

# AstroBeam Light II REFMOVE II







## アストロビームライトレフムーブII

### DSR II-150・DSR II-250 取扱説明書





この度は、アストロビームライトレフムーブIIをお買い上げいただき、誠にありがとうございます。  
本製品を安全にお使いいただくために、製品をお使いになる前に必ず本取扱説明書をよくお読みいただき、内容をよくご理解の上で正しくお使いください。  
本取扱説明書は、お読みになった後は、大切に保管してください。  
また、同封してあるお客様カードに必要事項をご記入いただき、必ずご返信頂くようお願い致します。  
(注) この取扱説明書は、DSR II-150とDSR II-250との共通のものとなっています。

- 警告** この表示を無視して誤った取り扱いをすると、人が死亡または重傷を負う可能性が想定される内容を示しています。
- 注意** この表示を無視して誤った取り扱いをすると、人が傷害を負う可能性が想定される内容および物的損害のみの発生が想定される内容を示しています。

### 安全上のご注意

 <b>警告</b>	
	器具の上や周囲に燃えやすいものを置かないでください。器具の表面の過熱により、火災の原因となります。
	ランプ点灯中及び消灯後30分までは器具の表面が高温になっていますので、絶対に触れないでください。やけどの原因となります。
	取扱説明書で指示されている以外の器具の分解や改造や、リード線を取り外したり切断しないでください。感電や火災の原因となります。
	器具がぬれたままの状態では点灯しないでください。感電や火災の原因となります。
	器具本体や部品類が破損、変形、欠落している状態では使用しないでください。感電や火災の原因となります。

 <b>警告</b>	
	適合するランプ以外は使用しないでください。ランプの破損や感電、火災の原因となります。
	ランプは確実にソケットに取り付けてください。取り付けが不十分な場合は、ランプの破損や火災の原因となります。
	器具の内部に異物や水が入った場合はすぐに電源を切り、そのまま使用しないでください。火災や感電の原因となります。
	表示されている電圧、周波数以外で使用しないでください。感電や火災の原因となります。
	アース工事は確実に行ってください。アースが不完全な場合は、感電の原因となります。

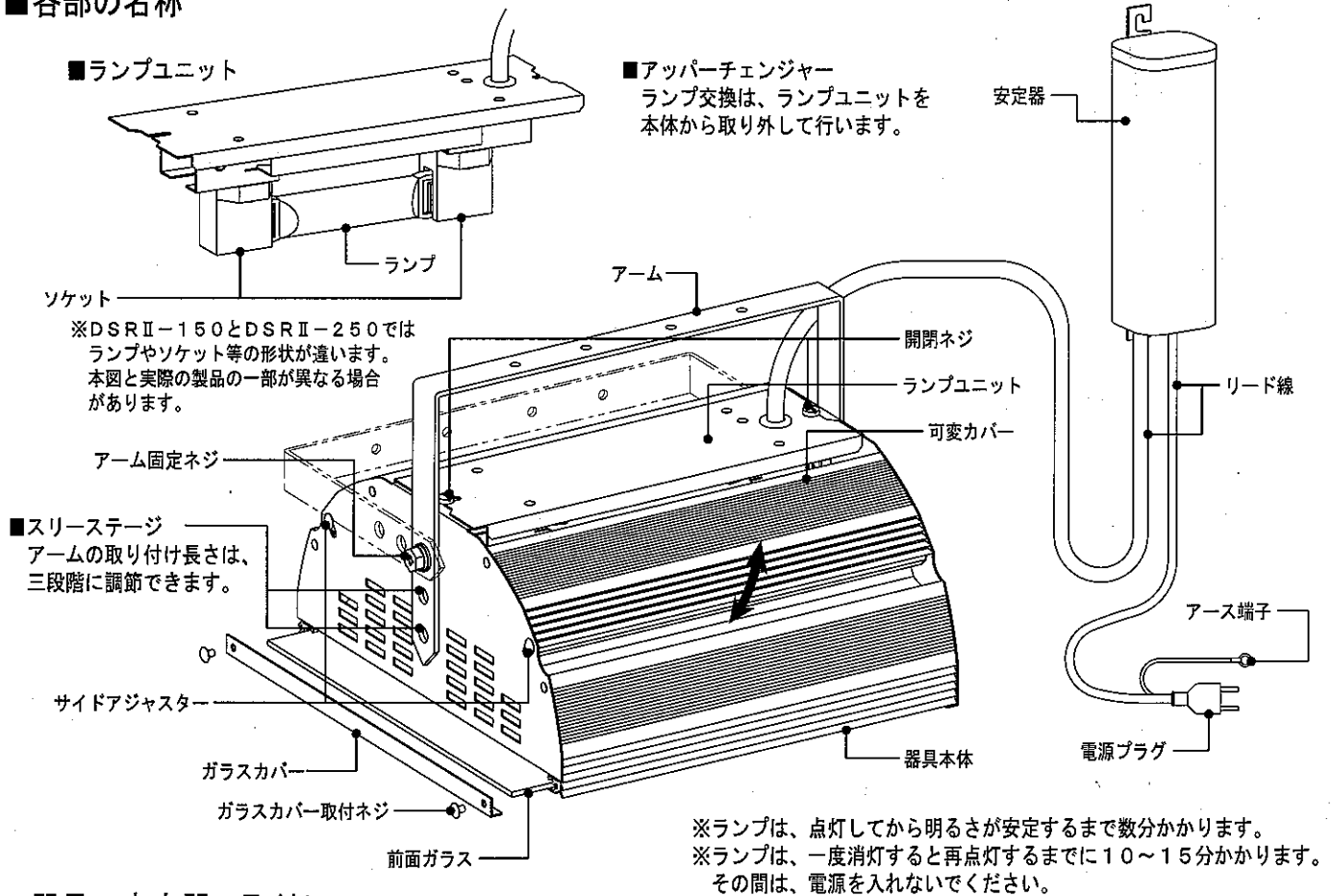
 <b>注意</b>	
	屋外や水のかかる場所では使用しないでください。感電や器具の故障の原因となります。
	ほこりや粉塵の多い場所では使用しないでください。感電や火災の原因となります。
	器具の前面ガラスを取り外したり、ガラスが割れた状態では使用しないでください。ランプの破損や感電の原因となります。
	ランプ交換やメンテナンスは消灯後しばらくしてから行ってください。やけどの原因となります。
	リード線は無理に曲げたり、ねじったり、引っ張ったりしないでください。感電や火災の原因となります。
	安定器のリード線を持って持ち運ばないでください。リード線の破損や感電、火災の原因となります。

 <b>注意</b>	
	周囲温度が35℃以上の場所では使用しないでください。火災の原因となります。
	器具は下向け方向以外には取り付けしないでください。感電や火災、器具の故障の原因となります。
	器具の隙間や放熱穴に金属類や燃えやすいものを差し込まないでください。感電や火災、器具の故障の原因となります。
	ランプ交換や清掃は、必ずコンセントから電源プラグを抜いて行ってください。感電の原因となります。
	地震や停電の後には一旦電源プラグをコンセントから抜き、接続部や器具に破損等がないか確認してください。感電や火災の原因となります。
	安定器は重量物なので注意して取り扱ってください。安定器の破損やけがの原因となります。

## ■ご使用前に

- 器具本体、ランプユニット、安定器を梱包ケースから取り出し、前面ガラス、リード線等に破損がないか確認してください。
- 安定器の周波数は、梱包ケース及び安定器に表記してあります。ご使用地域の周波数と適合していることを確認してください。
- 安定器については、別添付の安定器の取扱説明書をよくお読みの上、十分に注意して取り扱ってください。

## ■各部の名称



## ■器具、安定器の取付について

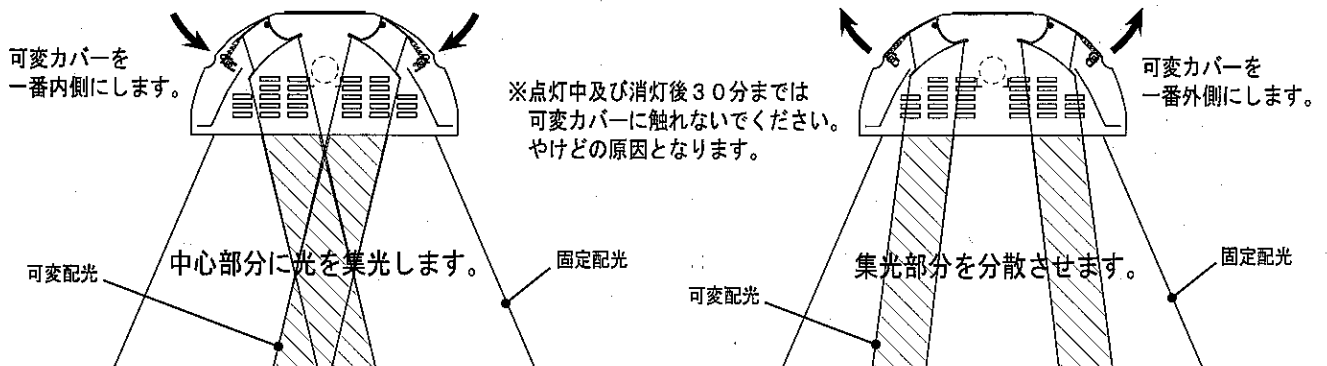
- 器具本体は、水面から30cm以上離れた位置に、ガラス面を下向きに水平になるように取り付けてください。
- 安定器は、周囲温度が-10～40℃の風通しのよい場所に設置してください。
- 電源プラグは、家庭用AC100Vのコンセントに差し込んでください。

## ■前面ガラスの取り外し方法

- 器具側面のガラスカバー取付ネジを外し、ガラスカバーを外し、前面ガラスをスライドさせて器具本体から取り出してください。
- ガラスの清掃等を行った後は、必ず元通りにガラスを取り付けてください。(ガラスを割らないように注意してください。)

## ■反射板の可変方法

- 器具側面のサイドアジャスターを少し緩め、可変カバーをスライドさせてください。



## ■ランプユニットの着脱方法

### ○取り外し方 (図1)

1. 開閉ネジを少し緩めてください。取り外す必要はありません。
2. ランプユニットをスリット側へ側面に当るまでスライドさせてください。
3. リード線側を持ち上げ、斜めにして器具本体から取り外してください。

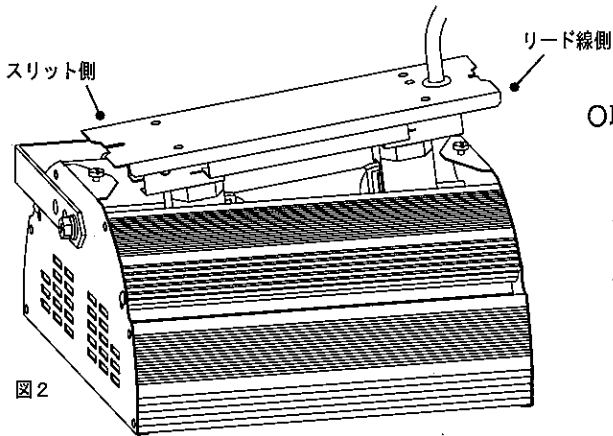


図2

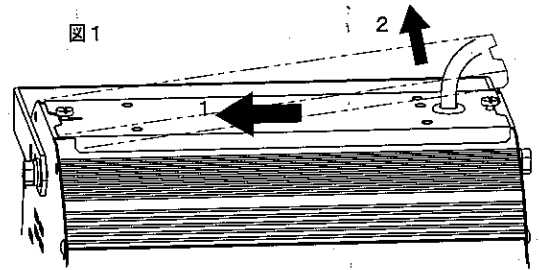


図1

### ○取り付け方

1. ランプユニットを斜めにしてスリット側から開閉ネジに差し込んでください。
2. リード線側を下に下げ、もう一方の開閉ネジの方向にスライドさせてください。
3. 開閉ネジを締めてください。

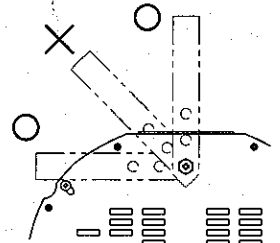


図3

※アームは、垂直または水平の位置に固定しておいてください。  
斜めの位置にあるとランプユニットが取り外せません。(図3)  
※ランプを器具本体に当てないように注意して取り外してください。

## ■ランプの着脱方法・・・DSRIⅡ-150

### ○取り付け方 (図4)

1. ランプの片側をソケットに差し込んでください。  
ランプとソケットの端子部分を合わせてください。  
ランプは突起部を反射板と反対の方向に向けて取り付けください。
2. ランプでソケット内のバネを押し込み、反対側も同様に差し込んでください。
3. ランプを前後左右に軽く動かし、ソケットから外れないか確認してください。

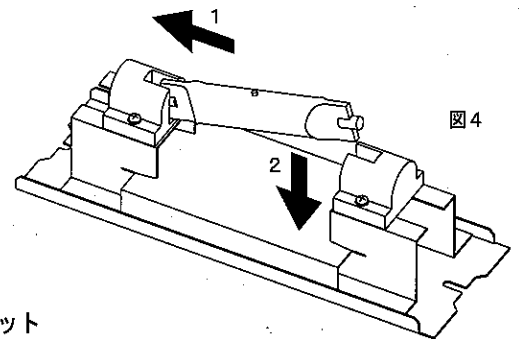


図4

### ○取り外し方 (図5)

1. ランプのシール部分を持ち、一方のソケット方向に押し込んでください。
2. 押し込んだ反対側からランプをソケットから取り外してください。

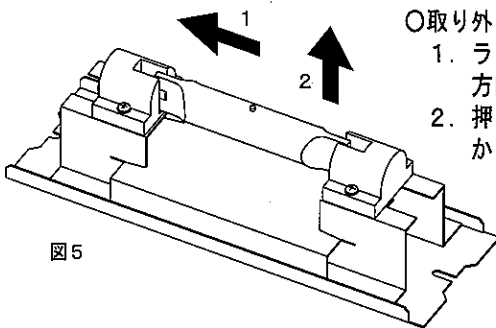


図5

※ランプのガラス部分には素手で触れないで下さい。  
必ず、手袋をはめるか、乾いた柔らかい布やティッシュペーパーでランプを包んで持ってください。  
素手で持つ場合は、ランプのシール部分(図6)を持ってください。

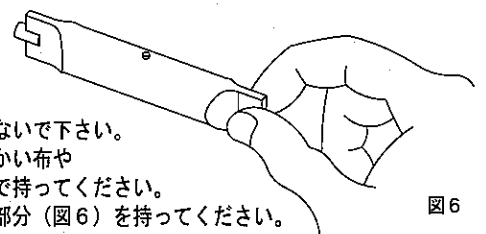


図6

## ■ランプの着脱方法・・・DSRIⅡ-250

### ○取り付け方

1. ランプの口金部分をソケットに軽く差し込んでください。  
(片側のソケットは可動します。)
2. ランプのセラミック部(白い部分)を片側ずつ指で押し込んでください。(図7)  
必ず“可動ソケット側”を先に押し込んでください。  
両側ともカチッと奥に当たるまで押し込んでください。
3. 口金が奥まで確実に差し込まれていることを確認してください。(図8)

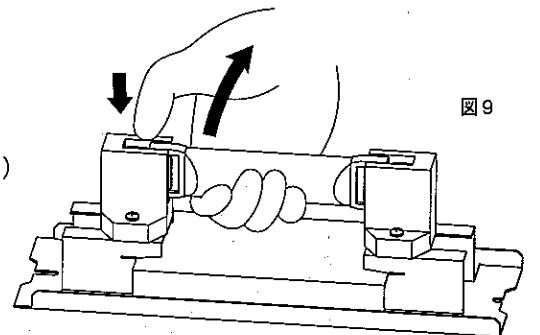


図9

### ○取り外し方

1. ランプをつかみ、親指でソケットの淵を押しながらソケットから引き抜いてください。ランプの口金がソケットからはみ出ない所で一旦止めてください。  
必ず“固定ソケット側”を先に外してください。
2. もう一方も同様に引き抜き、ランプをソケットから取り外してください。

※ランプのガラス部分には素手で触れないで下さい。必ず、手袋をはめるか、乾いた柔らかい布やティッシュペーパーでランプを包んで取り扱ってください。  
万一、素手で触れた場合は、きれいな乾いた布にアルコールを浸してよく拭いて下さい。

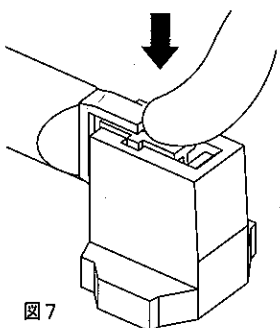


図7

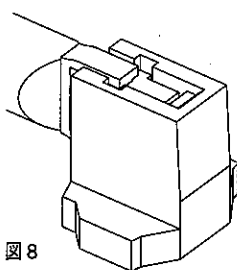


図8

■基本仕様		DSRⅡ-150	DSRⅡ-250
外形寸法	照明器具	300×280×139 mm (アーム部は除く)	
	安定器 ( ) 内は取付脚含む	300(370)×112×102(112) mm	350(420)×112×102(112) mm
質量	照明器具 (リード線除く)	3.5 kg	
	安定器 (リード線除く)	7.5 kg	9.0 kg
リード線長さ	照明器具～安定器	5 m	
	安定器～電源プラグ	2 m	
塗装色		シルバーメタリック	
■電気特性			
定格電圧 / 定格周波数		AC100V ±6%	50Hz または、60Hz
最大消費電力		182 W (±10%)	290 W (±10%)
最大消費電流 (始動時)		2.1 A	3.2 A
■適合ランプ・・・下記ランプ以外は適合しません。			
アストロビーム球 (UVカット)		CQD150B-SN	CQD250B-S
ランプ電力		150 W	250 W
全光束		2700 Lm	4500 Lm
色温度		10000K 以上	

#### <ご使用中の注意事項>

- 器具の表面 (全ての面) は点灯後数分で高温になります。点灯中及び消灯後30分までは器具の表面に絶対に触れないでください。やけどの原因となります。
- 器具の前面ガラスやランプが割れた場合は、直ちに電源を切り、絶対に点灯しないでください。感電やガラスの破片によるけが、紫外線による目や皮膚への障害の原因となります。
- 器具を誤って水中に落としたり、器具内に水が浸入した場合は、直ちに電源を切ってください。そのまま使用しますと、感電や器具の故障の原因となります。

#### <ランプ及び安定器に関する注意事項>

- 電源を入れてもランプが点灯しない状態や、ランプを外したまま電源を入れた状態では放置しないで直ちに電源を切ってください。安定器に負荷がかかり、安定器の故障の原因となります。
- 寿命を過ぎたランプを使用し続けると安定器に負荷がかかり、安定器の故障の原因となります。ランプは、下記の点灯時間を目安に交換してください。  
 ※ランプ交換の目安 ・アストロビーム球・・・点灯時間3000時間以内 (1日10時間点灯で約10ヶ月)  
 ・メタルハライドランプ・・・点灯時間6000時間以内 (1日10時間点灯で約1年8ヶ月)

#### <メンテナンス>

- 器具や前面ガラスは、定期的に清掃してください。特に海水の水槽に使用する場合は、海水や汚れを付着したままにしておきますとサビや故障の原因となります。その際は、反射板の端面などで怪我をしないように注意して行ってください。
- ランプ交換をする場合は、必ず適合するランプをご使用ください。適合しないランプをご使用になりますと、器具や安定器の故障の原因となります。
- 器具の清掃やランプ交換をする際は、必ずコンセントから電源プラグを抜き、消灯後30分以上放置してから (表面の温度が下がってから) 行ってください。感電ややけどの原因となります。

#### <保証>

- 保証期間はご購入より1年間です。(ランプは除く。) ご購入時に販売店で別添付の保証書に記入してもらい大切に保管して下さい。保証書にお買上げ日、お客様名、販売店名、販売店印の記入が無い場合は、保証期間であっても保証が受けられない場合があります。
- 本取扱説明書に無い誤った使い方や注意事項を無視した使用による故障、または器具や安定器の分解、改造による故障については保証対象外とさせていただきます。
- 本製品の保証に関しては国内での使用のみに適用されます。海外での故障については保証外とさせていただきます。

製造元 株式会社 ジーエス・ユアサ ライティング

販売店 DELPHIS 有限会社 デルフィス

TEL:072-775-5727 FAX:072-775-5728

メモ...

# ■ アストロビーム球 —CQD250B-S— 取り扱い上のご注意

アストロビーム球 [CQD250B-S] を安全にお使いいただくために、ご使用前に必ずこの「取り扱い上のご注意」及びランプ、安定器の取扱説明書をよくお読みいただき、内容をよく理解した上で、正しくお使いください。



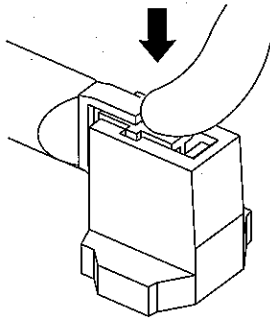
注意

- アストロビーム球は、必ず専用の器具及び安定器でご使用ください。専用の器具及び安定器以外のものと組み合わせて使用すると、ランプの不点灯や破損、短寿命の原因となります。[保証対象外]

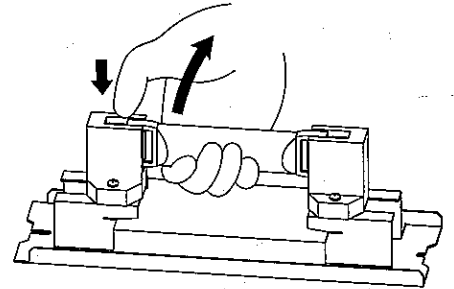


注意

- アストロビーム球は、次の手順でソケットへの取り付けや取り外しを行ってください。誤った手順で取り付けや取り外しを行うと、ランプの破損やケガの原因となります。[保証対象外]



- ①ソケットに取り付ける場合は、必ず“可動ソケット側”を先に押し込んでください。



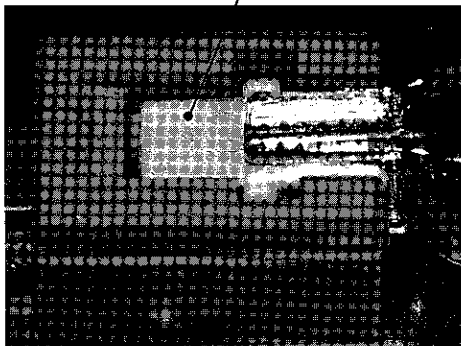
- ②ソケットから取り外す場合は、必ず“固定ソケット側”を先に外してください。



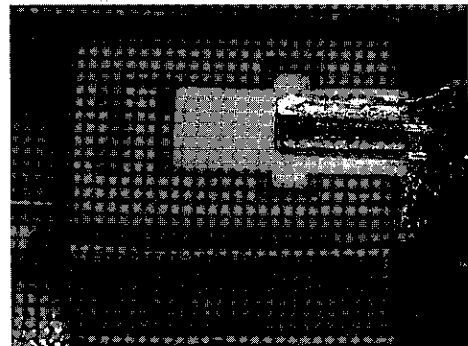
警告

- アストロビーム球をソケットに取り付ける際は、確実に取り付けてください。必ずランプの口金部分がソケットの奥に当るまで差し込んでください。取り付けが不十分な場合は、ランプの破損や発火、火災の原因となります。

セラミック部分



- 正しい取付状態  
ランプのセラミック部分（白い部分）がソケットのフチより4～5mm奥に入り込んでいることをご確認ください。

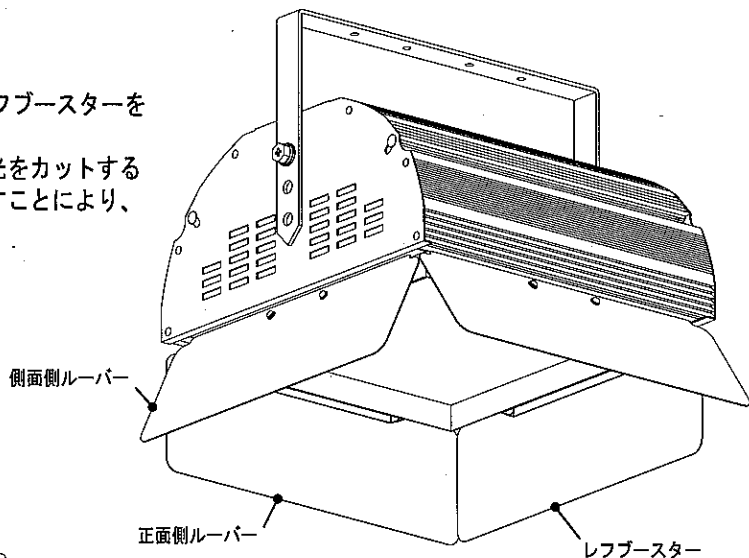
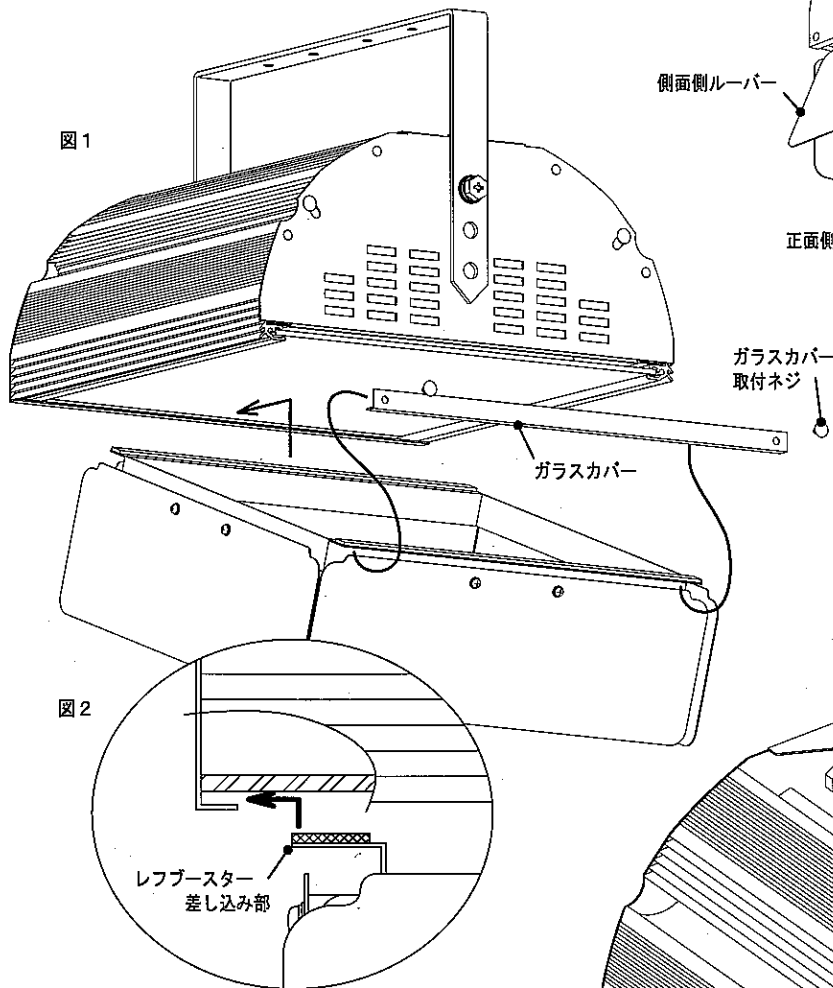


- ×不十分な取付状態  
ランプのセラミック部分（白い部分）がソケットのフチと同じくらいの位置になっている場合は、セラミック部分を指で押し込んでください。

注意) ランプの取り付けや取り外しを行う場合は、必ず電源を切り、ランプの温度が十分に下がってから行ってください。

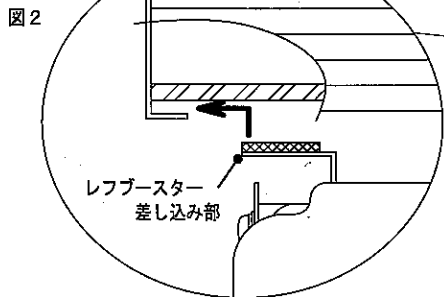
## ■ REFBooster (別売) の取付方法

DSRI-150及びDSRI-250には、別売りのレフブースターを取り付けることができます。レフブースターを取り付けることにより、不要な場所への光をカットすることができます。また、器具内部の着脱ルーバーを取り外すことにより、更なる明るさのアップが可能です。



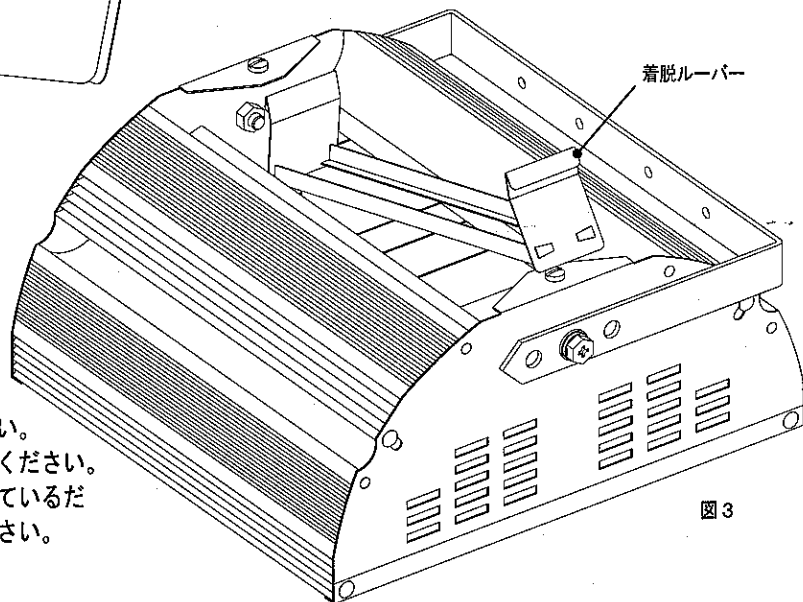
### ○レフブースターの取り付け方 (図1)

1. ガラスカバー取付ネジを取り外し、ガラスカバーを取り外してください。
2. レフブースターの差し込み部の片側を器具下面とガラスの隙間に差し込んでください。(図2)
3. レフブースターのもう一方の差し込み部を挟み込むようにガラスカバーを取り付けてください。

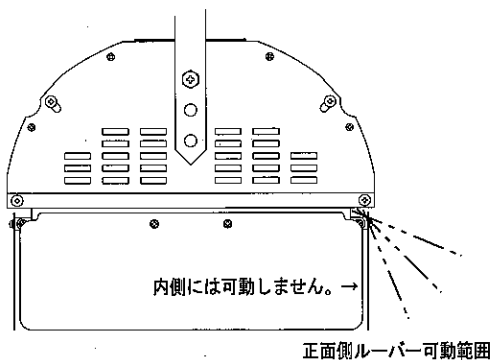
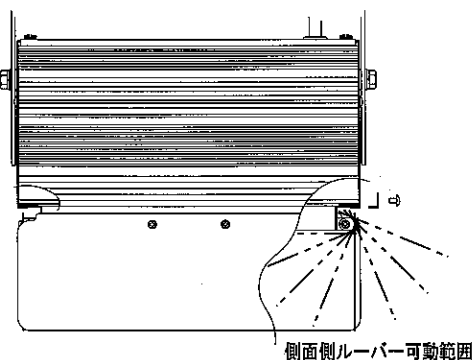


### ○着脱ルーバーの取り外し方 (図3)

1. ランプユニットを取り外してください。
2. 器具内の着脱ルーバーを取り外してください。着脱ルーバーは反射板に差し込まれているだけなので、そのまま引き抜いてください。



### ○レフブースターのルーバーの可動範囲



注意) レフブースターや着脱ルーバーの取り付けや取り外しを行う場合は、必ず電源を切って行ってください。